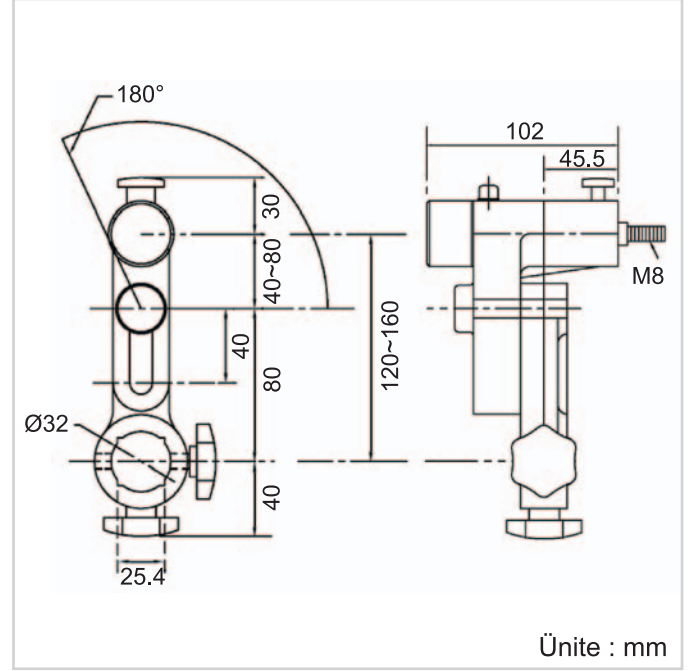


Sensör Dirsek



Ölçüler



TOUGU DENKI Sensör Dirsek, sensörün kararlı olarak çalışmasını sağlamaktadır.

Montaj halkası ile, Ø32 yuvarlak çubuk veya 1 inch kare çubuk üzerine monte edilebilir. Sensör Dirsek, TOUGU DENKI Kenar Sensörleri ve Renk Çizgi Sensörleri üzerinde kullanılabilir.

Teknik Veri

Model	Sensör Dirsek
Materyali	Alüminyum
Montaj Halkası	Ø32 Yuvarlak Çubuk 1 inch Kare Çubuk
Mikro-Ayarlama	25 mm
Renk	Siyah
Ağırlık	700g



Sensör Dirsek
Ultrasonik Sensör ile kullanılmaktadır.



Sensör Dirsek
Renk Çizgi Sensör ile kullanılmaktadır.